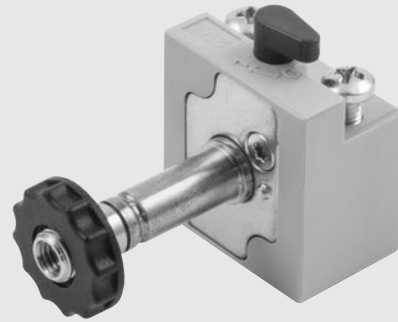


ELETTOVALVOLA CNOMO CON AZIONATORE MANUALE A LEVA

Elettrovalvola a normativa CNOMO 060580.

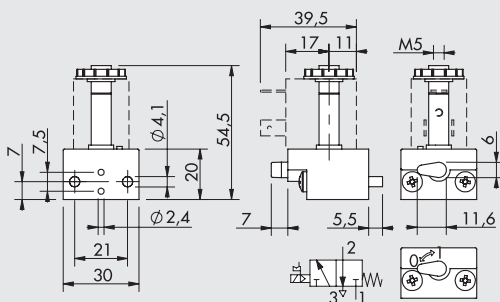
- Versione 3/2 normalmente chiusa.
- Montaggio su base tipo modulare Manifold.



DATI TECNICI

Pressione di esercizio	bar	Max 10
Temperatura di esercizio	°C	-10 ÷ 60
Durata dell'inserimento		100% ED
Fluido		Aria filtrata con o senza lubrificazione
Sistema		Ad otturatore
Portata nominale	NI/min	40
TRA/TRR a 6 bar	ms	22/32
Coppia max ghiera bobina	Nm	1
Coppia serraggio viti fissaggio M4	Nm	1

DIMENSIONI E CODICI DI ORDINAZIONE



NOTE

Codice	Descrizione
88291B9	Cnomo 3/2 con azionatore manuale a leva bistabile