

Das V-Lock System  
*The V-Lock system*



METAL WORK

SVAK

10011-591

## Das System V-Lock bildet eine Gruppe von Automatisierungsgeräten und dazugehörigen Befestigungselementen.

*The V-Lock system is a range of components for automation and fixing elements.*

V-Lock ist ein modulares Standard-Verbindungssystem für einfache Montage und schnelle Konfiguration - optional entweder mit besonders hoher Wiederholgenauigkeit oder mit nachjustierbaren Positionen bei der Montage.

Dieses standardisierte und universell modulare System erleichtert die Arbeit des Konstrukteurs, da keinerlei Adapter, Flansche, Winkel usw. erforderlich sind. Es kann sich dabei auf den tatsächlichen Kern der Arbeit konzentriert werden, nämlich die Konstruktion der Maschine. Ebenso wird für den Installateur ein kompletter Bausatz von Komponenten bereitgestellt, der einfach und schnell den Aufbau, die Inbetriebnahme und eine Wiederherstellung der Anlage ermöglicht.

*V-Lock featuring a standard modular connecting system, easy assembly, rapid configuration, and the option of either precise repeatable connections or an adjustable mounting position. This standard and universal modular system makes the designer's work easier because it is not necessary to design adaptors, flanges, brackets and so on, and he can concentrate on the heart of the problem, namely the design of the machine. Likewise, the person who assembles the components is provided with a complete kit that is quick and easy to use, so the machine can be assembled, set up and reconfigured in a very short time.*

### Befestigungen Basic elements



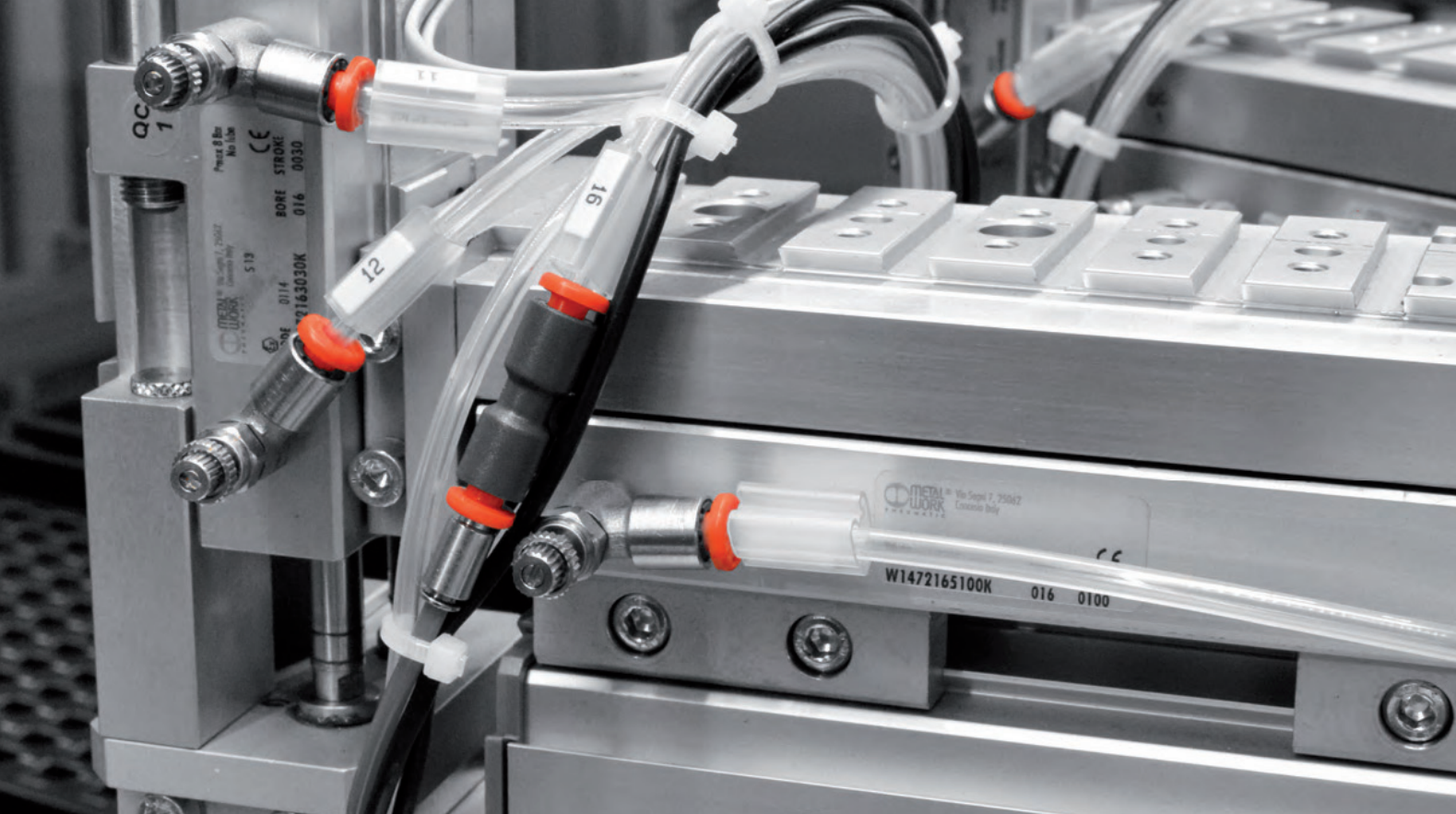
V-Lock Befestigungselemente  
*V-Lock fixing elements*



V-Lock Adapter  
*V-Lock adaptors*



Profile  
*Profiles*



## Linearantriebe Linear actuators



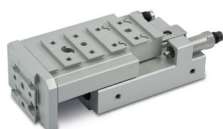
Kolbenstangenlose Zylinder  
Reihe V-Lock  
*Rodless cylinder with ball  
recirculating guide Series V-Lock*



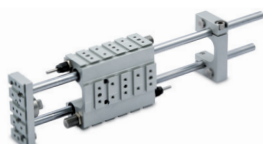
Kompakte Führungszylinder  
Reihe CMPGK  
*Compact guided cylinder  
Series CMPGK*



Lineareinheiten Reihe LEPK  
*Linear units Series LEPK*



Kompakte Präzisionsschlitten  
Reihe S14K  
*Compact precision slide  
Series S14K*



Zylinderführungen Reihen  
GDHK und GDMK  
*Guide units Series GDHK  
and GDMK*

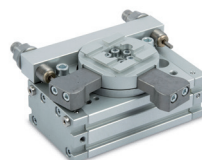
## Drehantriebe Rotary actuators



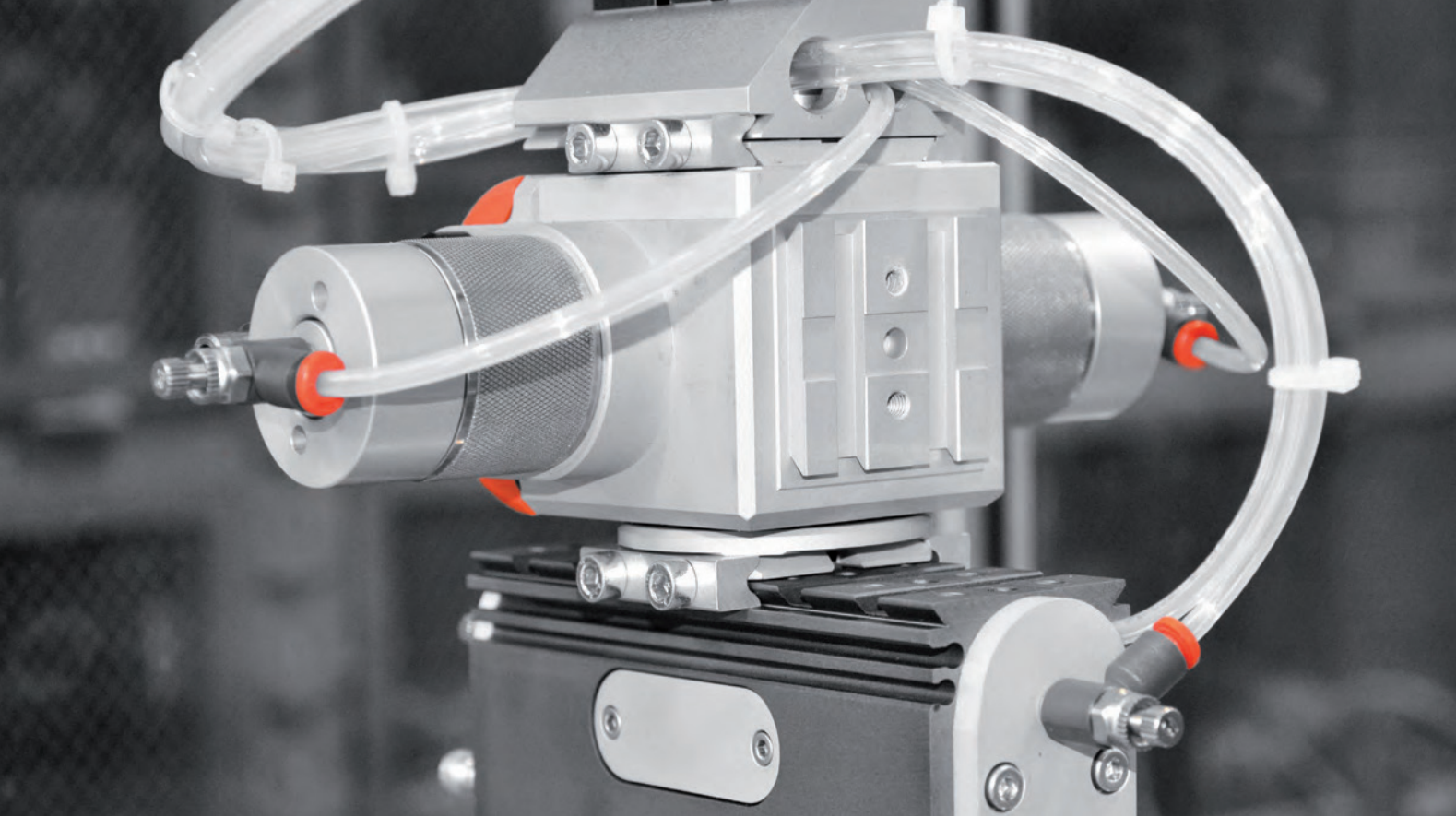
Drehantriebe Reihe R3K  
*Rotary actuator Series R3K*



Drehantriebe Reihe DAPK  
*Rotary actuator Series DAPK*



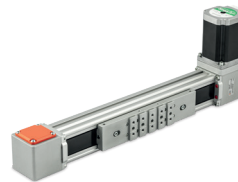
Drehantriebe mit externen  
Stossdämpfern Reihe R3K  
*Rotary actuator Series R3K  
with external shock  
absorbers*



## Elektrische Antriebe Electric axis system



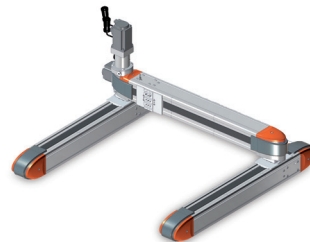
Asse elettrico serie  
elektro SHAK  
*Electric axis elektro  
Series SHAK*



Linear Achse mit Riemenantrieb  
- Reihe Elektro BK  
*Electric axis - rodless  
elektro Series BK*



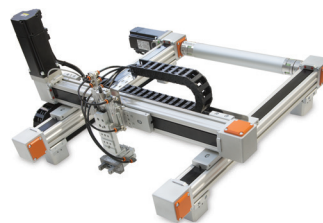
Elektrische Achse Cantilever  
Reihe Elektro VBK  
*Cantilever electric axis elektro  
Series VBK*



Elektro Zylinder -  
Reihe Elektro-SHAK-Portal  
*Electric axis Series elektro  
SHAK GANTRY*



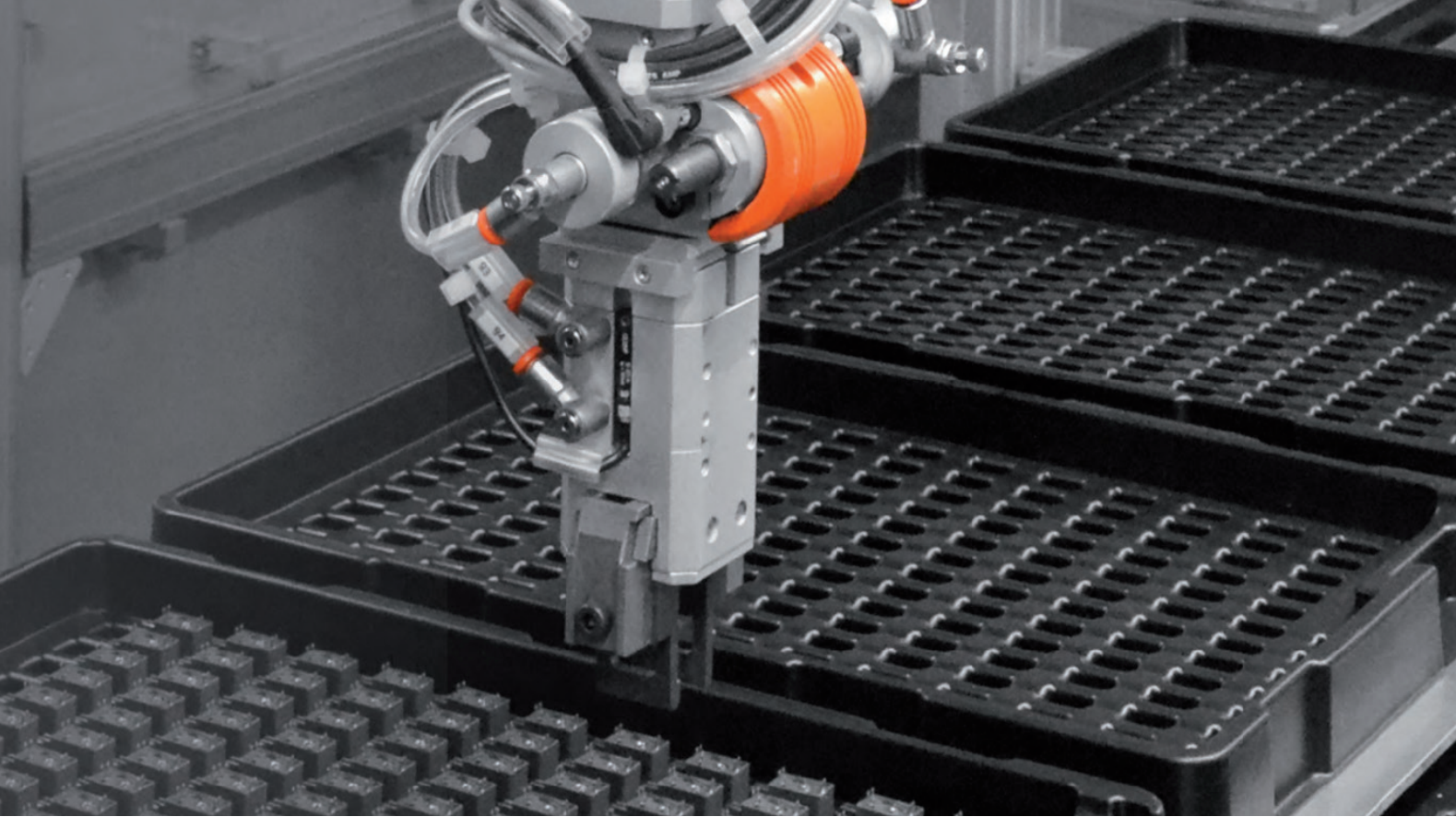
Elektrische Achse Cantilever  
Reihe Elektro SVAK  
*Cantilever electric axis elektro  
Series SVAK*



Elektro Zylinder -  
Reihe Elektro-BK-Portal  
*Electric axis Series elektro  
BK GANTRY*



Elektrische Antriebe  
- Kolbenstangenlose  
Elektrozylinder Reihe SK  
*Electric axis - rodless  
elektro Series SK*



## Greifer Grippers



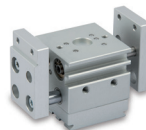
**Zweifinger-Parallelgreifer  
Reihe P1K**  
*Gripper with two parallel  
jaws Series P1K*



**Zweifinger-Parallelgreifer  
Reihe P2K**  
*Gripper with two parallel  
jaws Series P2K*



**Zweifinger-Parallelgreifer  
Reihe P3K**  
*Gripper with two parallel  
jaws Series P3K*



**Zweifinger-Langhub-Parallelgreifer  
Reihe P4K**  
*Gripper with two parallel jaws,  
long stroke Series P4K*



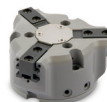
**Zweifinger-Langhub-Parallelgreifer  
Reihe GPLK**  
*Gripper with two parallel jaws,  
long stroke Series GPLK*



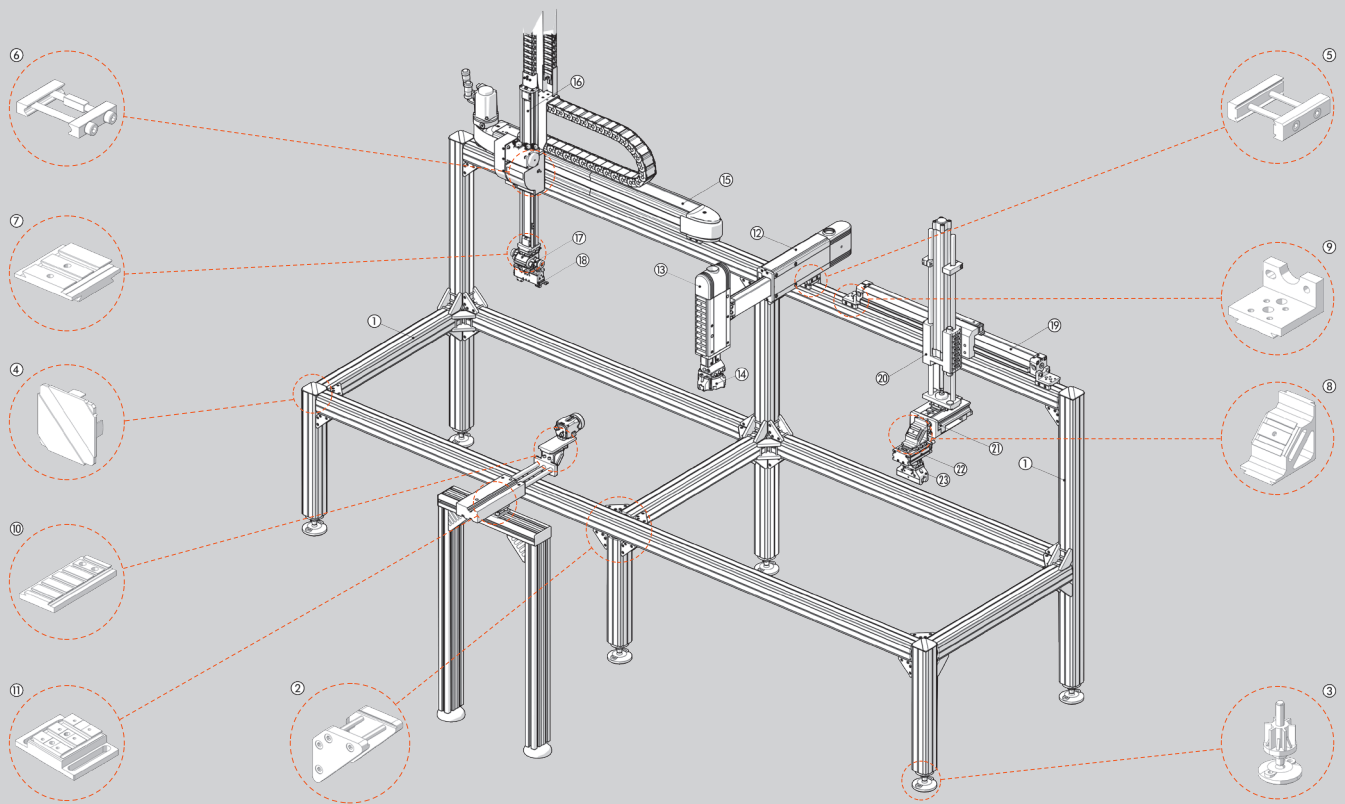
**Zweifinger-Winkelgreifer  
Reihe P7K**  
*Gripper with two hinged  
jaws Series P7K*



**180° Zweifinger-Winkelgreifer  
Reihe P9K**  
*Gripper 180° with two hinged jaws  
Series P9K*



**Dreifinger-Parallelgreifer  
Reihe P12K**  
*Gripper with three parallel  
jaws Series P12K*



## Leitfaden

Das V-Lock - System dient zur Gestaltung von pneumatischen und/ oder elektrischen Automatisierungsanlagen mit weitem Anwendungsbereich von einfachen bis zu sehr komplexen Systemen.

- 1 Quick-Set-Schwalbenschwanz-Befestigungs-PROFILE, die mit einer Stanze gekürzt werden können und keine weitere Bearbeitung wie das Bohren von Gewinde- oder Stiftlöchern erfordern. Elemente mit Schwalbenschwanzführungen sind belastbarer als solche mit T-Nuten.
- 2 VERBINDUNGSWINKEL zur Montage von Quick-set-Profilen.
- 3 Verstellbare FÜSSE mit 90 mm Längenausgleich.
- 4 ENDKAPPEN für die Profile.
- 5 QS-BEFESTIGUNGSELEMENTE zur Verbindung mit V-Lock-Profilen und/ oder Komponenten (keine V-Lock-Quernuten erforderlich).
- 6 K-BEFESTIGUNGSELEMENTE für V-Lock-Kupplungen, die die Quernuten von V-Lock-Komponenten benutzen. Diese liefern hohe Präzision, Wiederholgenauigkeit und helfen Raum zu sparen.
- 7 PARALLEL- oder KREUZADAPTOR (mit Drehung um 90°) zur Verbindung von V-Lock-Komponenten.
- 8 WINKELADAPTER zur Befestigung im Winkel von 45° oder 90°, längs, quer oder gekreuzt.
- 9 Verschiedenes V-Lock Befestigungs-ZUBEHÖR: Füße, Flansche usw.
- 10 V-Lock-TRANSFORMER zur Wandlung sonstigen Zubehörs (eine Videokamera in der Abbildung) in eine V-Lock-Komponente.
- 11 PROFIL-ADAPTER zur Anpassung beliebiger handelsüblicher Profile (Bosch®, Item® usw.) an V-Lock-Komponenten.
- 12 Pneumatisch gesteuerte LINEAREINHEIT REIHE LEPK mit hoher Präzision und Stabilität, großer Lebensdauer, einstellbaren Hublängen, Dämpfung in den Endlagen sowie mit 2 oder 3 Positionen.
- 13 LINEAREINHEIT REIHE LEPK FÜR VERTIKALE MONTAGE mit Ausgleich für den Schlitten und die verwendete Last.
- 14 3-JOCH-GREIFER.
- 15 ELEKTRISCHE AXSE REIHE ELEKTRO mit Zahnriemenantrieb, Kugelumlaufspindel, verschiedenen Führungen und Steuersystemen. Die Abb. zeigt eine elektrische Achse der Baureihe ELEKTRO SHAK 340.
- 16 ELEKTRISCHE AXSE FÜR VERTIKALE MONTAGE. Die Abb. zeigt eine elektrische Achse der Baureihe SVAK.
- 17 Pneumatische PRÄZISIONS-DREHANTRIEBE. Die Abb. zeigt einen Aktor der Reihe DAPK mit zwei einstellbaren Winkeln.
- 18 PRÄZISIONS-GREIFER: Die Abb. zeigt einen Langhub-Parallelgreifer mit 2 Jochen aus der Reihe GPLK.
- 19 KOLBENSTANGENLOSE ZYLINDER mit einer V-Lock-Kugelumlaufführung.
- 20 V-Lock-FÜHRUNGSEINHEIT für Zylinder nach ISO 15552 oder Elektrozyylinder ISO 15552.
- 21 SCHLITTEN: Die Abb. zeigt einen kompakten Präzisions-Schlitten der Reihe S 14K.
- 22 DREHANTRIEB der Reihe R3K mit einstellbarem Drehwinkel, mechanischem Stopp oder internen oder externen hydraulischen Stoßdämpfern.
- 23 ALLELGREIFER mit zwei Jochen oder WINKEL-, KIPPHEBEL- oder DREIBACKEN-GREIFER.

## Guide

The V-Lock system can be used to create pneumatic and/or electrical automation systems for a wide range of applications, from simple to more complex ones.

Quick-Set dovetail fixing PROFILES, which can be cut up using a standard die-cutter and do not require any particular machining; no threaded holes or pinholes are required. Dovetail fixing elements can withstand greater loads than those with T-grooves.

BRACKETS for fixing Quick-set profiles.

Articulated FEET with 90mm adjustment length.

Plastic CAP for profiles.

QS FIXING ELEMENTS for the coupling of V-Lock profiles and/or components (no need for V-Lock transverse grooves).

K FIXING ELEMENTS for V-Lock couplings, using the transverse grooves of V-Lock components. They feature high precision, repeatability and space saving.

Parallel or crosswise ADAPTORS for the coupling of V-Lock components, e.g. rotated by 90 degrees.

BRACKETS for fixing at a 45° or 90° angle, longitudinal, transversal, cross.

Various V-Lock fixing ACCESSORIES: feet, flanges, etc.

V-Lock TRANSFORMERS fixed to any component (a video camera in the photo) converts it into a V-Lock component.

PROFILE ADAPTORS to secure any types of profile (Bosch®, Item® ecc.) available from the trade into V-Lock components.

Pneumatically-controlled LINEAR UNITS SERIES LEPK, featuring high precision and rigidity, long life, adjustable strokes, cushioned end stop, 2 or 3 positions.

LINEAR UNITS SERIES LEPK FOR VERTICAL MOUNTING, featuring weight balance of the slide and the applied mass.

3-JAW GRIPPERS.

ELECTRIC AXES SERIES ELEKTRO with a toothed belt, a ball circulation screw, various guide and drive systems. The figure shows an electric axis in the Elektro SHAK 340 series.

ELECTRIC AXIS FOR VERTICAL APPLICATIONS. The figure shows an electric axis in the Elektro SVAK series.

Pneumatically-controlled PRECISION ROTARY ACTUATORS. The figure shows a DAPK actuator with 2 adjustable angles.

PRECISION GRIPPERS. The figure shows a parallel long-stroke two-jaw gripper in the GPLK series.

RODLESS CYLINDERS with a V-Lock ball circulation guide.

V-Lock GUIDE UNIT for ISO 15552 pneumatic cylinders or Elektro ISO 15552 electric cylinders.

SLIDES. The figure shows an S14K compact precision slide.

R3K pneumatic ROTARY ACTUATORS, with an adjustable angle, mechanical stop or hydraulic internal or external shock-absorbers.

GRIPPERS with two parallel jaws, two hinged jaws, toggle joint and three jaws.

